

Automotive

Erfolg ist die Summe richtiger Entscheidungen



BEKUM Hochleistungs-Blasmaschinen zur Herstellung von bis zu 6-Schichten Kunststoff-Kraftstoffbehältern (KKB) ist eine dieser Entscheidungen

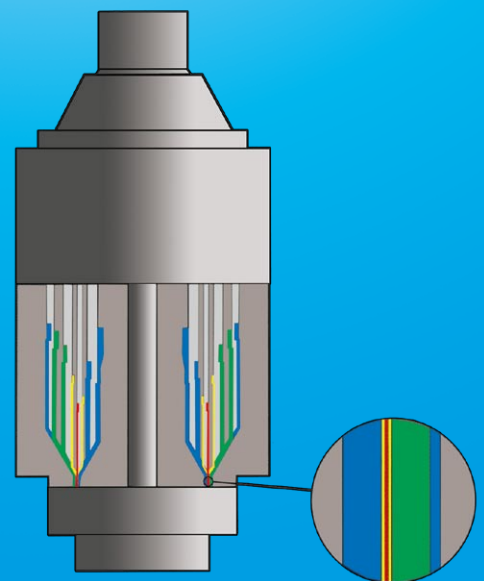
BA 220

BA 330



Highlights der KKB-Maschinen

- 6-Schichten-Wendelverteilerkopf für Materialeinsparung und Produktivitätssteigerung durch kürzere Spül- und Reinigungszeiten
- Perfekte Wanddicken- und EVOH-Barriere-Verteilung
- Bewährtes Schließsystem mit vier Schließzylindern und Master-Slave-Regelung für optimale Schließkraftverteilung und exakter Verschweißung
- Optimierte Maschinenbewegungen für einen geringen Energiebedarf
- Modernste Touch-Screen-Steuerung für stetige Qualitätssicherung und Prozesskontrolle
- Bedienungs- und wartungsfreundliches Maschinenkonzept



Automotive

Success is the sum of correct decisions



BEKUM high performance blow moulding machines for the production of up to 6-layer plastic fuel tanks is one of these decisions

BA 220

BA 330



Highlights of the fuel tank machines

- 6-layer spiral flow extrusion head for material saving and increasing productivity by minimized purging and cleaning times
- Perfect wall thickness and EVOH barrier distribution
- Tried and tested clamping unit comprising of four clamping cylinders with a Master-Slave control system for optimised clamping force distribution allowing the optimum design of welding seam
- Optimized machine movements for low energy consumption
- Time proven Touch Screen Control System for continual quality protection and process control
- Operation and maintenance friendly machine concept

